

ВНИМАНИЕ !

Данное устройство разработано НПП “ЭЛЕКСИР” на базе микроконтроллеров семейства PIC. В связи с работой по дальнейшему совершенствованию, повышающему надежность и удобство в эксплуатации, в конструкцию могут быть внесены изменения, не отраженные в этом издании.

СОДЕРЖАНИЕ

1.	Описание и работа аппаратуры	2
1.1.	Назначение	2
1.2.	Технические данные и характеристики	2
1.3.	Состав устройства	4
1.4.	Принцип действия	4
1.5.	Органы управления работой устройства ИП-116.....	6
1.6.	Маркировка	7
1.7.	Упаковка	7
2.	Использование по назначению.....	8
2.1.	Меры безопасности.....	8
2.2.	Установка, монтаж и подготовка к эксплуатации	8
2.3.	Проверка работоспособности устройства, его эксплуатация.....	9
3.	Техническое обслуживание	11
4.	Поверка	12
5.	Хранение	16
6.	Транспортирование	16
Приложения:		
1.	Схема электрическая принципиальная блока	17
2.	Схема электрическая принципиальная поверки	18
3.	Схема электрическая подключений	19
4.	Установка датчика на стенде.....	20
5.	Монтажный чертеж	21
6.	Схема электрическая принципиальная преобразователя.....	22
7.	Инструкция по наладке преобразователя ИП-116.....	23

1. ОПИСАНИЕ И РАБОТА УСТРОЙСТВА.

1.1. НАЗНАЧЕНИЕ.

Измеритель перемещения ИП-116 предназначен для измерения линейных перемещений деталей и узлов энергетического оборудования, в частности, теплового расширения корпуса турбины, выводе информации в цифровой форме на индикатор прибора, преобразования измеряемой величины в унифицированный сигнал постоянного тока и формирования сигнала отключения оборудования при достижении заданного предельного значения смещения.

В данном устройстве использована цифровая установка аварийной и предупредительной сигнализации, а также имеется внутренний генератор для проверки их срабатывания и работоспособности всего комплекта.

Устройство состоит из:

- датчика;
- блока вихретокового преобразователя (далее – преобразователь);
- блока контроля (далее – блок);
- элементов крепления преобразователя, блока и датчика.

Рабочие условия эксплуатации:

- относительная влажность воздуха до 95% при температуре 308 К (+ 35°C);
- атмосферное давление 60 ÷ 106,7 кПа (450÷800 мм рт. ст.);
- температура окружающей среды:
 - для преобразователя от 278 К до 343 К (от +5°C до +70°C);
 - для блока от 278 К до 323 К (от +5°C до +50°C).
 - для датчика от 278 К до 373 К (от +5°C до +100°C).

1.2. ТЕХНИЧЕСКИЕ ДАННЫЕ И ХАРАКТЕРИСТИКИ.

1.2.1. Технические данные устройства приведены в табл.1.

Таблица 1

Наименование параметра	Значение по ТУ	Модификация
1. Диапазон измерения, мм	0 - 30 или 0 – 50 или 0 – 60 или 0 – 80 или 0 – 100 или 0 – 160 или 0 – 240 или 0 - 350	0 1 2 3 4 5 6 7
2. Предел допустимой основной приведенной погрешности измерения, %: по цифровому прибору по унифицированному сигналу	± 2 ± 2	
3. Предел дополнительной относительной погрешности измерения, %, от воздействия: температуры относительной влажности	± 2,5 ± 2,5	
4. Пределы относительной погрешности срабатывания сигнализации в рабочем диапазоне измерения, %	±1	

Продолжение таблицы 1

Наименование параметра	Значение по ТУ	Модификация
5. Задержка срабатывания сигнала «А», сек	0,5 или 1 или 1,5 или 2 или 2,5 или 3	0 1 2 3 4 5
6. Сопротивление изоляции цепей питания и сигнализации, МОм, не менее в нормальных климатических условиях в условиях предельной влажности	20 2	
7. Электрическая изоляция аппаратуры должна выдерживать в течение одной минуты без пробоя испытательное напряжение, кВ в цепях питания в цепях сигнализации	1,5 0,5	
8. Унифицированный выходной сигнал постоянного тока, мА, при нагрузке: не более 2 кОм не более 500 Ом	0 ... 5 4 ... 20	0 1
9. Коммутационная возможность исполнительных реле сигнализации и защиты, А при постоянном токе напряжением от 6 до 30В при постоянном или переменном токе напряжением от 30 до 220В	0,1...2,0 0,05...0,1	
10. Время установления рабочего режима, мин	5	
11. Питание устройства осуществляется от сети переменного тока 220В 50Гц. Потребляемая мощность, ВА, не более	10	
12. Пределы дополнительной относительной погрешности, вызванной изменением напряжения питания от 187В до 242В, %	± 0,5	
13. Пределы дополнительной погрешности, вызванной воздействием магнитного поля с частотой 50Гц, напряженностью 400 А/м на датчики и преобразователи и 80А/м на блок контроля, %	± 1,5	
14. Напряжение промышленных радиопомех, дБ, не более на частотах от 0,15 до 0,5 МГц. на частотах от 0,5 до 2,5 МГц. на частотах от 25 до 30 МГц.	80 74 66	
15. Габаритные размеры, мм, не более датчик (без штока) преобразователя блока контроля	40 x 25 x 60 105 x 50 x 105 100 x 170 x 200	
16. Длина кабеля датчика, м	5 ± 0,1 8 ± 0,1	0 1
17. Масса, кг, не более блока преобразователя датчик комплекта	2,5 0,5 0,6 4	

Продолжение таблицы 1

Наименование параметра	Значение по ТУ	Модификация
18. Нарботка на отказ (To) при вероятности безотказной работы 0,9 час, не менее	$7,5 \cdot 10^4$	
19. Средний срок службы, лет	12	

1.2.2. Обозначение модификаций устройства при заказе.

КОД ЗАКАЗА	ИП-116	--	X	X	X	X
Тип устройства			X	X	X	X
Диапазон измерения			X	X	X	X
Задержка аварийного сигнала			X	X	X	X
Унифицированный сигнал			X	X	X	X
Длина кабеля датчика			X	X	X	X

1.3. СОСТАВ УСТРОЙСТВА.

1.3.1. В состав устройства входят основные узлы и детали:

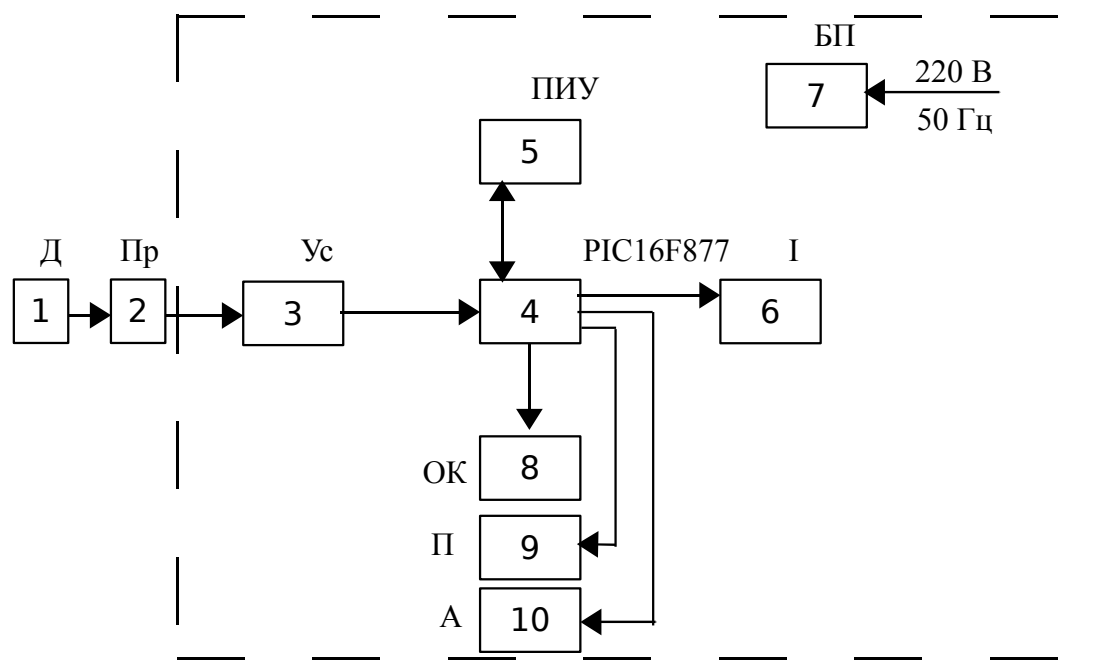
- блок контроля;
- датчик
- преобразователь;
- элементы монтажа устройства на оборудовании;
- эксплуатационная документация.

Комплектность устройства указана в его формуляре.

1.4. ПРИНЦИП ДЕЙСТВИЯ.

1.4.1. Описание структурной схемы.

Структурная схема устройства ИП-116 представлена на рис.1.



Структурная схема устройства ИП-116.

Рис. 1

- 1 – датчик с двумя обмотками возбуждения, между которыми перемещается клиновидный шток;
- 2 – преобразователь;
- 3 – усилитель входного сигнала;
- 4 – узел контроллера PIC 16F877;
- 5 – узел индикации и управления режимами;
- 6 – преобразователь напряжение – ток;
- 7 – блок питания;
- 8 – реле ОК;
- 9 – реле уставки П;
- 10 – реле уставки А.

1.4.2. Работа устройства осуществляется следующим образом: датчик с двумя обмотками возбуждения, между которыми перемещается клиновидный шток, совместно с преобразователем предназначен для генерирования высокочастотного напряжения, возбуждения в металле штока вихревых токов, детектирования, усиления и линеаризации выходного напряжения, преобразования величины воздушного зазора между штоком и обмоткой возбуждения в напряжение постоянного тока. Поскольку шток имеет форму клина, выходное напряжение преобразователя пропорционально линейному перемещению штока. Напряжение с выхода преобразователя поступает на узел 3 блока контроля, где оно усиливается и далее подается на вход узла 4, построенного на базе микроконтроллера PIC16F877, являющегося главным устройством счета, отдачи и исполнения команд управления, обмена и хранения информации и т.д.

Программное обеспечение контроллера написано на языке Ассемблер, имеет несколько степеней защиты, запрещено к использованию другими предприятиями-изготовителями и является собственностью НПП “ЭЛЕКСИР”.

Основными функциями узла 4 являются:

- преобразование аналогового сигнала в десятиразрядный двоичный код и дальнейшая его обработка;
- вывод информации на индикатор в динамическом режиме.
- работа с органами управления;
- формирование сигналов включения и выключения исполнительных реле;
- сохранение значений уставок в памяти микроконтроллера;
- формирование десятиразрядного кода унифицированного сигнала, пропорционального выходному напряжению преобразователя.

Узел 5 конструктивно выполнен в виде отдельной платы, на которой установлены светодиодные индикаторы, визуально отображающие текущую информацию, светодиоды режимов и уставок, а также микропереключатели управления работой прибора.

Функцией узла 6 является преобразование десятиразрядного двоичного кода в ток постоянного напряжения, пропорционального выходному напряжению преобразователя. Предел (0 – 5) мА или (4 – 20) мА выбирается при помощи DIP – переключателя, установленного на плате контроля прибора. Дискретность формирования кода унифицированного сигнала составляет 0,07 мм на один разряд (для шкалы 0-60).

Питание устройства осуществляется от сети переменного тока 220 В 50 Гц.

1.5. ОРГАНЫ УПРАВЛЕНИЯ РАБОТОЙ УСТРОЙСТВА ИП-116.

Внешний вид устройства изображен на рис. 2.



Внешний вид устройства ИП-116.
Рис. 2.

На лицевой панели расположены:

- цифровой светодиодный индикатор визуального отсчета линейных перемещений, мм;
- индикация включения режима ОК;
- индикация включения реле П, А – сигнализация включения реле ПРЕДУПРЕЖДЕНИЕ, АВАРИЯ;
- переключатель РАБОТА/ ПРОВЕРКА – включение режима измерения или внутреннего генератора устройства;
- переключатель ВЫБОР/ ПАМЯТЬ – включение режима выбора уставок П и А, режима ПАМЯТЬ микроконтроллера;
- переключатели “+” и “-“ - выбор значений уставок, изменение частоты внутреннего генератора в режиме ПРОВЕРКА;
- тумблер ВКЛ – включение и отключение питающего напряжения;
- предохранители 0,5А -разрыв цепи питания при перегрузках и неисправностях блока.

1.6. МАРКИРОВКА

Маркировка устройства содержит:

- товарный знак предприятия-изготовителя;
- наименование устройства;
- порядковый номер по системе нумерации предприятия изготовителя;
- год изготовления.

1.7. УПАКОВКА.

1.7.1. Устройство упаковывается в ящики, изготовленные по чертежам предприятия-изготовителя.

1.7.2. Перед упаковкой составные части устройства должны быть подвергнуты противокоррозионной защите по ГОСТ 9.014-78, вариант временной защиты ВЗ-10, вариант внутренней упаковки БУ-5. Все составные части устройства должны быть уложены в чехлы из полиэтиленовой пленки и надежно закреплены в упаковочных ящиках. Чехлы должны быть заварены.

1.7.3. Эксплуатационная и товаросопроводительная документация должна быть обернута одним слоем бумаги оберточной ГОСТ 8273-75, уложена в чехол из полиэтиленовой пленки ГОСТ 10354-82.

Чехол должен быть заварен и уложен под крышку транспортного ящика.


1.7.4. Условия транспортирования устройства в упаковке должны соответствовать условиям хранения 1 по ГОСТ 15150-69.

2. ИСПОЛЬЗОВАНИЕ ПО НАЗНАЧЕНИЮ.

2.1. МЕРЫ БЕЗОПАСНОСТИ.

2.1.1. К установке, ремонту и наладке устройства допускаются лица электротехнического персонала имеющие III-ю и выше группу по электробезопасности и изучившие настоящее руководство.

2.1.2. Перед включением устройства в работу, а также перед проверкой или его ремонтом, корпус устройства и преобразователя заземлить.

Клемма  для заземления находится на задней панели блока и боковой стенке преобразователя.

2.1.3. Проверку и наладку схемы производить только в лаборатории, в помещении без повышенной опасности.

Все перепайки в схеме делать только при отключенном разъеме X4.

2.1.4. Запрещается открывать боковую крышку, снимать переднюю панель устройства при включенном разъеме X4.

2.1.5. Измерительный блок относится к электрооборудованию общего назначения и должен устанавливаться вне взрывоопасных зон.

При монтаже преобразователя присоединения кабеля производятся только при отключенном питании (тумблер СЕТЬ должен находиться в нижнем положении).

2.2. УСТАНОВКА, МОНТАЖ И ПОДГОТОВКА К ЭКСПЛУАТАЦИИ.

2.2.1. Монтаж составных частей устройств.

На щите контроля установить блок и закрепить его с помощью кронштейна.

Закрепить датчик на фундаменте, а поводок штока - на корпусе холодной турбины таким образом, чтобы шток был задвинут в корпус датчика до нулевой отметки на шкале штока.

Датчик должен быть установлен таким образом, чтобы при тепловом расширении корпуса турбины шток выдвигался из корпуса датчика. Подключить его к преобразователю.

2.2.2. Электромонтаж устройства.

Подключить устройство по схеме электрической подключений, приложение 3.

Выполнить заземление блока, экранирующих и защитных элементов кабелей. Соединение блока и преобразователя производится отдельным кабелем или кабелем с экранированными жилами.

2.2.3. Установка начального (установочного) положения штока.

Для удобства установки начального положения блок контроля может быть временно установлен вблизи оборудования и соединен с преобразователем наладочным кабелем.

Включить устройство.

Время прогрева при установке нуля должно быть не менее 5 мин.

Проверить установку нулевого положения штока преобразователя.

В случае несовпадения нулевого показания прибора на блоке с установленным нулевым положением штока – произвести корректировку преобразователя согласно Приложения 7.

Совпадение нулевого положения штока с нулевым показанием прибора на блоке – обязательно.

При установке начального положения объект контроля должен находиться в холодном состоянии.

После установки начального положения окончательно закрепить шток датчика, преобразователь, кабель, застопорить болты.

2.3. ПРОВЕРКА РАБОТОСПОСОБНОСТИ УСТРОЙСТВА, ЕГО ЭКСПЛУАТАЦИЯ.

2.3.1. Тумблером ВКЛ включить питание. После включения на цифровых индикаторах устройства в течение 3 секунд высвечивается надпись “П16”, что говорит о его работоспособности. Далее индикаторы принимают значения, пропорциональные выходному напряжению преобразователя в миллиметрах и прибор автоматически переходит в режим РАБОТА.

2.3.2. В приборе имеется режим ОК. Выходное постоянное напряжение преобразователя контролируется микроконтроллером, определяющим рабочий диапазон линейного перемещения. Выход напряжения преобразователя за пределы заданных значений $(-0,2 \div 10,2)$ В сигнализируется как отказ. При этом происходит сработка реле ОК с замыканием контактов, коммутирующих внешнюю цепь, и гаснет зеленый светодиод ОК. При отсутствии режима ОК, срабатывание аварийной и предупредительной сигнализации не происходит.

2.3.4. Установка срабатывания уровней сигнализации и задержки срабатывания аварийной сигнализации.

Нажать микротумблер ВЫБОР/ ПАМЯТЬ и удерживать его в течение 3 сек. до появления надписи “П1”. Отпустить кнопку. Появляется значение уставки, прочитанное из энергонезависимой памяти микроконтроллера. Кнопками “+” и “-” выставить требуемое значение уставки. Нажать кнопку ВЫБОР/ ПАМЯТЬ. На индикаторе появится символ “ПППП”- это говорит о том, что в память микроконтроллера записано новое значение уставки П. Отпустить кнопку. Устройство возвращается в рабочий режим. Если необходимо выставить уставку А, то нажать микротумблер ВЫБОР/ ПАМЯТЬ и удерживать его. Появится надпись “П1”, далее - “А1”, отпустить кнопку. Выставить значение аналогично П1.

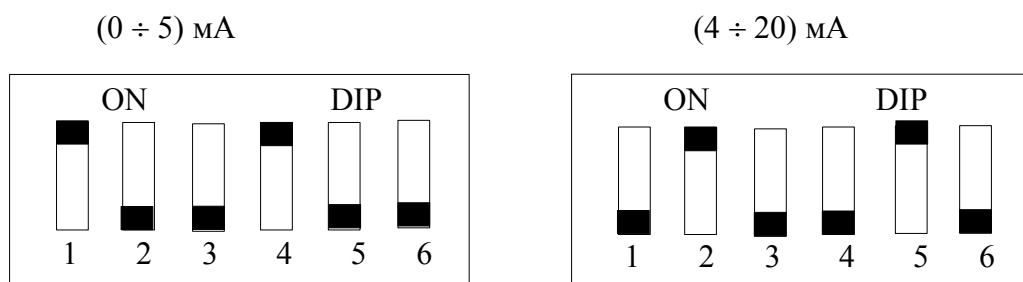
Для установки времени задержки срабатывания аварийной сигнализации нажать на микро-тумблер ВЫБОР/ ПАМЯТЬ и удерживать до появления символа “Э- - “. Отпустить кнопку, появится значение времени задержки, записанное в память микроконтроллера. Кнопками “+” и “-” выставить требуемое значение времени задержки. Задержка регулируется в диапазоне 0,5 – 3 сек. с дискретностью 0,5 сек. Нажать кнопку ВЫБОР/ ПАМЯТЬ. На индикаторе появится символ “ПППП”- это говорит о том, что в память микроконтроллера записано новое значение времени задержки срабатывания аварийной сигнализации.

2.3.5. При включении любой из уставок П или А в рабочем режиме, режим коррекции этих уставок автоматически блокируется, доступ к управлению микротумблерами ВЫБОР/ПАМЯТЬ, “+” и “-” - закрыт во избежание случайного нажатия на микротумблеры.

2.3.6. В устройстве ИП-116 имеется внутренний цифровой генератор для проверки работоспособности всего комплекта, а так же правильности срабатывания выбранных значений уставок. Для перехода в режим ПРОВЕРКА нажать кнопку РАБОТА/ ПРОВЕРКА и удерживать ее в течение 3 сек.. Включение режима ПРОВЕРКА подтверждается морганием разрядной запятой.. Кнопками “+” и “-” можно изменять частоту внутреннего генератора в ту или другую сторону. Для возврата в рабочий режим, еще раз нажать кнопку РАБОТА/ ПРОВЕРКА.

2.3.7. Во всех режимах работы данного устройства обновление информации на цифровых индикаторах происходит 1 раз за 0,6 сек., а контроль за состоянием унифицированного сигнала осуществляется непрерывно.

2.3.8. Установка диапазона унифицированного сигнала осуществляется при помощи DIP-переключателя SA1, расположенного на плате контроля. Положение движков переключателя, соответствующего току (0 – 5) мА и (4 – 20) мА показано на рис. 3.




Положение DIP-переключателей


Рис. 3.

2.3.9. Устройство ИП-116 выполняет функции контроля и может работать как непрерывно при всех режимах работы оборудования, так и в режиме периодического включения.

2.3.10. На задней панели прибора расположены:

- разъем Х4 220В 50Гц – присоединение сетевого шнура питания;
- разъем Х5 ПРЕОБРАЗОВАТЕЛЬ – присоединение преобразователя;
- разъем Х6 ЦЕПИ СИГНАЛИЗАЦИИ – присоединение внешних цепей сигнализации и защиты;
- клемма  - присоединение защитного заземления.

На боковой стенке преобразователя расположены:

- разъем Х2 – присоединение датчика к преобразователю;
- разъем Х3 – присоединение преобразователя к блоку;
- клемма  - присоединение экрана датчика.

3. ТЕХНИЧЕСКОЕ ОБСЛУЖИВАНИЕ.

3.1. Работы по техническому обслуживанию производятся с целью обеспечения нормальной работы и сохранения параметров устройства в течение всего срока эксплуатации.

Техническое обслуживание состоит из профилактического осмотра, планово-профилактического ремонта и текущего ремонта.

3.2. Периодичность профилактических осмотров устанавливается в зависимости от условий эксплуатации, но не реже одного раза в год.

При профилактическом осмотре выполняются все работы в объеме ежеменного осмотра, кроме того, производится очистка от пыли и удаление следов влаги, проверяется наличие и исправность заземляющих устройств, проверяется работа органов управления и регулирования, состояние лакокрасочных покрытий.

3.3. Планово-профилактический ремонт производится после истечения гарантийного срока не реже одного раза в два года. Ремонт включает в себя внешний осмотр устройства, осмотр внутреннего состояния монтажа отдельных сборочных единиц, проверку соединительных кабелей.

Внешний осмотр состояния устройства включает в себя все работы в объеме и последовательности профилактического осмотра.

При осмотре внутреннего состояния монтажа производится проверка крепления составных частей устройства, состояния стопорения, надежности паек, надежности контактных соединений, отсутствие сколов и трещин. Удаляется пыль и грязь. При необходимости производится окраска и лакировка.

3.4. Текущий ремонт производится при эксплуатации устройства. Во время текущего ремонта устраняются неисправности, замеченные при ежеменном осмотре, путем замены или восстановления отдельных деталей (замена предохранителей, затяжка креплений, подкраска, зачистка заземления и т.д.).

4. ПОВЕРКА.

4.1. Настоящий раздел устанавливает методы и средства поверки устройств ИП-116, находящихся в эксплуатации, на хранении, а также после ремонта.

Периодическая поверка производится в органах Госстандарта России не реже одного раза в год.

При проведении поверки должны выполняться операции и применяться средства поверки, указанные в табл.2.

Таблица 2

Номер пункта раздела поверки	Наименование	Допустимое значение параметра или погрешности	Средства поверки
4.3	Внешний осмотр		
4.4	Опробование		Стенд поверочный 381007.60015
4.5	Измерение сопротивления изоляции	Не менее 20 МОм	Мегаомметр Ф4102/1 на 500В
4.6	Проверка диапазона измерения и определение основной приведенной погрешности измерения и унифицированного сигнала	$\pm 2 \%$ по цифровому прибору $\pm 2 \%$ по унифицированному сигналу	Стенд поверочный 381007.60015 Миллиамперметр М2020 ГОСТ 8711-78 Магазин сопротивлений Р4831 ГОСТ 23737-79
4.7	Определение погрешности срабатывания сигнализации и проверка срабатывания контактов реле	$\pm 1\%$	То же

Примечание: 1. Вместо указанных в таблице средств поверки разрешается применять другие аналогичные меры и измерительные приборы, обеспечивающие измерение соответствующих параметров с требуемой точностью.

2. Образцовые и вспомогательные средства поверки должны быть исправны и поверены в органах государственной или ведомственной метрологической службы.

4.2. Условия поверки и подготовки к ней.

При проведении операций поверки должны соблюдаться следующие условия:

- температура окружающей Среды, °С

20 ± 5

- относительная влажность, %	65 ± 5
- атмосферное давление, кПа	100 ± 4
- напряжение питающей сети, В	$187 \div 242$
- частотой, Гц	$50 \pm 0,5$
- содержание гармоник питающей сети, %	до 5

Перед проведением операций поверки необходимо собрать поверочную схему в соответствии с проводимой операцией, тщательно заземлить используемые приборы и прогреть их в течение времени, требуемого для обеспечения необходимой точности измерений.

4.3. Внешний осмотр.

Произвести внешний осмотр при отключенной от сети аппаратуре.

При проведении внешнего осмотра должно быть проверено:

- отсутствие механических повреждений, влияющих на точность аппаратуры;
- наличие и прочность крепления органов управления и коммутации, четкость фиксации их положений, наличие предохранителей;
- чистота разъемов и клемм;
- состояние лакокрасочных покрытий и четкость маркировок;

Аппаратура, имеющая дефекты, бракуется и направляется в ремонт

4.4. Опробование.

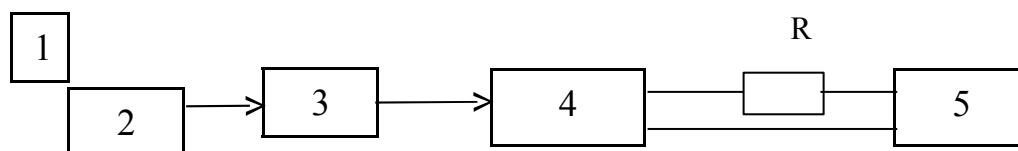
Для опробования устройства выполнить следующее:

- установить датчик на поверочном стенде (Приложение 4);
- соединить преобразователь с блоком и датчиком;
- собрать схему поверки (Приложение 2);
- включить напряжение питания устройства и, имитируя на стенде смещение объекта контроля, опробовать его работу.

4.5. Определение электрического сопротивления изоляции цепей питания и сигнализации производится отдельно, мегаомметром Ф4102 на 500В.

Измерение сопротивления изоляции производится между штырями разъемов и клеммой ЗЕМЛЯ. Тумблер СЕТЬ на блоке должен быть включен. Сопротивление изоляции должно быть не менее 20 МОм.

4.6. Определение основной приведенной погрешности измерения проводят по схеме, приведенной на рис. 4.



- 1 - испытательный стенд 381007.60015;
 2 – датчик;
 3 – преобразователь;
 4 – блок контроля ИП-116;
 5 - миллиамперметр М-2020;
 R – магазин сопротивлений Р4831.

Рис.4.

Датчик закрепляется на стенде, а шток соединяется с подвижной кареткой стенда.

Изменяя положение штока датчика по шкале отсчета поочередно имитируется ряд значений перемещения: 10; 20; 30; 40; 50; 60; 70; 80; 100; 120; 160; 200; 250; 300; 350 мм. Для различных модификаций устройства число значений должно быть не менее пяти с равномерной разбивкой диапазона.

Фиксируют соответствующие показания цифрового прибора и миллиамперметра.

По результатам каждого измерения определяют основную приведенную погрешность измерения перемещения в процентах по формулам:

для цифрового прибора

$$\delta_u = \frac{S_{изм} - S_n}{X_n} \cdot 100\% , \quad (1)$$

для унифицированного сигнала

$$\delta_y = \frac{Y - b - a \cdot X}{Y_k - b} \cdot 100\% , \quad (2)$$

где S_n – заданное значение перемещения по индикатору стенда, мм;

$S_{изм}$ - показания прибора, мм;

X_n - диапазон измерения, $X_n = |-X_n| + |X_n|$, мкм;

a - масштабный коэффициент для унифицированного сигнала,

$$a = \frac{Y_k - b}{X_n} , \text{ mA/мм};$$

Y_k - диапазон измерения унифицированного сигнала, mA;

Y - показания миллиамперметра, mA;

X – показания индикатора стенда, мм;

$b=0$ - для унифицированного сигнала 0-5 mA;

$b=4$ - для унифицированного сигнала 4-20 mA.

Максимальные значения погрешностей не должны превышать значений, указанных в табл.2.

4.7. Определение относительной погрешности срабатывания сигнализации проводят по схеме, приведенной на рис. 4.

Задатчиками уровней сигнализации П и А установить значения:

для П – 10% от диапазона;

для А – 80% от диапазона.

Примечание: Допускается устанавливать другие уровни сигнализации.

Плавно изменяя значения параметра от нуля до уровня сигнализации, добиться включения соответствующего светодиода.

ВНИМАНИЕ! Так как срабатывание сигнализации А происходит с задержкой, то для исключения погрешности изменение параметра в диапазоне уровня сигнализации необходимо выполнять медленно.

Испытание повторить не менее трех раз по каждому уровню.

Срабатывание контактов реле проверяется на соответствующих штырях разъема Х5 ЦЕПИ СИГНАЛИЗАЦИИ.

Относительную погрешность срабатывания сигнализации в процентах определяют по формуле

$$\delta_c = \frac{S_n - S_y}{S_y} \cdot 100 \% \quad , \quad (3)$$

где S_n – показания цифрового прибора в момент включения светодиода;

S_y – установленное значение уровня сигнализации.

Погрешность сигнализации не должна превышать ± 1 %.

4.9. Оформление результатов поверки.

Результаты поверки оформляют путем записи или отметки результатов поверки в порядке, установленном метрологической службой, осуществляющей поверку. Устройство, не прошедшее поверку (имеющее отрицательные результаты поверки), к эксплуатации не допускается.

5. ХРАНЕНИЕ.

Устройство допускает кратковременное (гарантийное) хранение сроком до 6 месяцев в упаковке предприятия-изготовителя при температуре окружающего воздуха от -50 до +50°C и относительной влажности до 95% при температуре 30°C.

Хранение устройства без упаковки следует производить при температуре окружающего воздуха от 5 до 35°C и относительной влажности до 80% при температуре 25°C.

В помещении для хранения не должно быть пыли, паров кислот и щелочей, агрессивных газов и других вредных примесей, вызывающих коррозию.

6. ТРАНСПОРТИРОВАНИЕ.

6.1. Транспортировать устройство в упакованном состоянии разрешается всеми видами транспорта.

При транспортировании воздушным транспортом устройство должно размещаться в герметизированных отсеках.

Транспортирование допускается при температуре окружающего воздуха от минус 50°C до плюс 50°C и относительной влажности воздуха до 95% при температуре 30°C.

6.2. При транспортировании должна быть предусмотрена защита от прямого воздействия атмосферного атмосферных осадков и пыли.

Не допускается кантование устройства.

Должна быть исключена возможность смещения и соударения ящиков.

НАУЧНО-ПРОИЗВОДСТВЕННОЕ ПРЕДПРИЯТИЕ

«ЭЛЕКСИР»

**АППАРАТУРА КОНТРОЛЯ
МЕХАНИЧЕСКИХ ПАРАМЕТРОВ
ТУРБОАГРЕГАТА
«АКТИВ»**

**ИЗМЕРИТЕЛЬ ПЕРЕМЕЩЕНИЯ
ИП-116**

Руководство по эксплуатации

7.116 РЭ

Ростов-на-Дону

